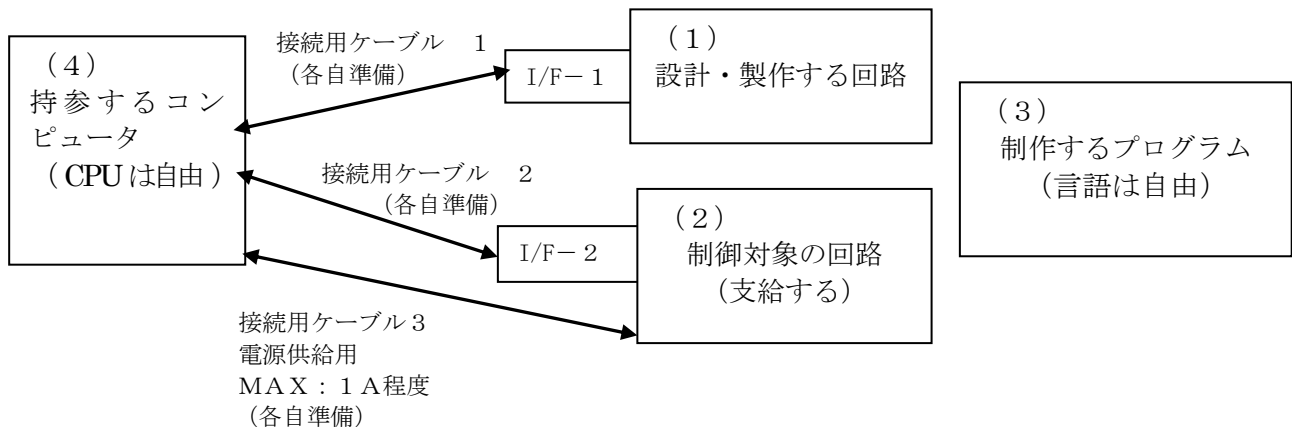


平成29年度 高校生ものづくりコンテスト 電子回路組立部門関東地区予選会 事前課題

1. 課題

持参のコンピュータに設計・製作する回路、および制御対象の回路（支給する）を組み合わせたコンピュータシステムを作り、1つの動作をするプログラムを完成させる。



(1) 設計・製作する回路

設計仕様に基づいた回路を設計し組み立てる。

《設計仕様例》 コンピュータの入力回路を以下の部品を活用して設計・製作する。

- ① ユニバーサル基板 72 mm×95 mm
- ② スイッチ、ホトインタラプタ、抵抗、コネクタ部品など
- ③ 鉛フリーはんだ、すずめっき線

* 昨年度からの変更点：

設計・製作する回路に、プルアップ抵抗やプルダウン抵抗の指定を設ける。

* 設計仕様は、コンテスト会場で示す。

(2) 支給する制御対象回路 (11bit)

プログラムにより動作させるコンピュータの出力回路。

《回路例》 ① 7セグメントLED点灯回路。

- ② ステッピングモータ駆動回路
- ③ DCモータ駆動回路
- ④ ブザー駆動回路

* 支給する回路及び回路図、規格は、コンテスト会場で示す。

(3) 制作するプログラム

仕様に基づいたプログラムを作成する。

- 《プログラム仕様例》 ① ストップウォッチのプログラム。
② 回転制御のプログラム。

* プログラム仕様は、コンテスト会場で示す。

(4) 持参するコンピュータ

使用するコンピュータのOSについて、WindowsのVista以前のものは使用不可とします。
プログラム言語は自由とし、開発環境はすべて持参する。

(5) 接続用ケーブル

◎接続用ケーブルは次のように加工しておくこと。

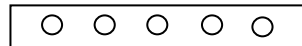
① 接続用ケーブル 1 (設計・製作する回路用)

ICピッチ1列5Pコネクタ・メス

(ストレートピンヘッダー(5P端子用コネクタ)ハウジング:HNC2-2.5P-5DS)

設計製作する回路のコネクタピン配置図

GND 入力1 5V



入力0 入力2

② 制御対象回路用

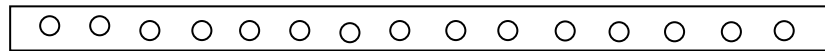
a) 接続用ケーブル 2 (制御対象回路の信号用)

・ICピッチ1列15Pコネクタ・メス

(ストレートピンヘッダー(15P端子用コネクタ)ハウジング:HNC2-2.5P-15DS)

コネクタピン配置図

GND 出力1 出力3 出力5 出力7 出力9 出力11 出力13
(NC) (NC)



出力0 出力2 出力4 出力6 出力8 出力10 出力12
(NC)

* 2016年度からは出力10追加、1bit追加となっている。

b) 接続用ケーブル 3 (制御対象回路の電源供給用)

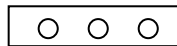
・電流の供給能力は、1A程度とする。

・ICピッチ1列3Pコネクタ・メス

(ストレートピンヘッダー(3P端子用コネクタ)ハウジング:HNC2-2.5P-3DS)

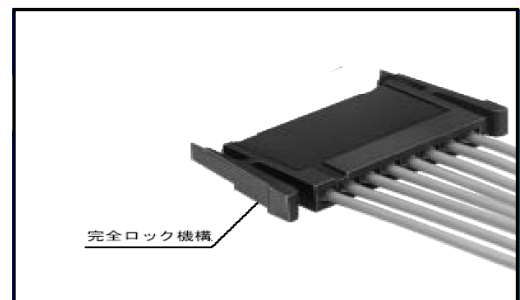
コネクタピン配置図

GND GND



5V

注 ストレートピンのメス側の例
(ヒロセ電気、HNCシリーズ)
具体的なイメージは、ヒロセ電気のHP
(www.hirose.co.jp) を参照



2 作業条件

(1) 準備するもの

①主催者が準備するもの

設計・製作する回路の部品および図面用の方眼紙（A4）、制御対象回路、ソースリスト印刷用パソコン・プリンタ（一式）、AC100Vコンセント1個口

②参加者個人が準備するもの

上記以外の制御用コンピュータ、接続用ケーブル、DC電源(5V、1A程度)、テーブルタップ、工具類、筆記用具、定規・テンプレート類、ソースリスト提出用のUSBメモリ

工具類とは各自が作業に必要なもので、半田ごて、こて台、ニッパ、ラジオペンチ、プラス・マイナスイヤドリなどが考えられる。

(2) 競技時間

2時間30分（150分）

(3) 服装等

競技中は作業着（学校で使用のものなど）を着用する。また、はんだをする場合は保護眼鏡を使用する。ただし、眼鏡をかけている場合は、これに準じない。

3 注意事項

(1) サンプルプログラムや回路設計製作の参考となる物および書籍、雑誌、また、そのコピーの持ち込みは不可とする。

(2) ソースリスト提出用のUSBメモリは、Windowsパソコンで読み取りできるものを用意する。また、事前にウイルスチェックをしておくこと。

(3) ソースリストがUSBメモリで提出できない場合、各自でプリンタを用意し、ソースリストを用紙で提出する。

4 その他

(1) 審査対象作品

- ① 設計・製作する回路
- ② 設計・製作する回路の図面
- ③ 動作の確認
- ④ プログラムのソースリスト

※②は、A4方眼紙に手書きする。（定規・テンプレート使用可）

※④は、会場に用意されたプリンタで印刷できること。（注意事項（3）参考）。

(2) 入賞作品については、全情研のHPに掲載することがあります。

(3) 鉛フリーのはんだを使用しますので各校ご注意ください。

5 採点基準

(1) 採点項目と観点

項 目	点数	観 点
プログラミング技術	50	・プログラムの動作 ・プログラムの構造 ・プログラムの書式 ・プログラムの読み易さ
設計力	20	・図面の正確性 ・部品配置の合理性 ・使用記号 ・文字の丁寧さ ・配線の引き回し ・ <u>設計・製作回路の動作</u>
組み立て技術	20	・工具の正しい使い方 ・部品のフォーミング処理等 ・半田の形状、つや、ブリッジ等 ・実装時の配線方法 ・部品配置
その他	10	・作業態度等 ・机上の整理、ゴミの処理 ・作業工程
合 計	100	

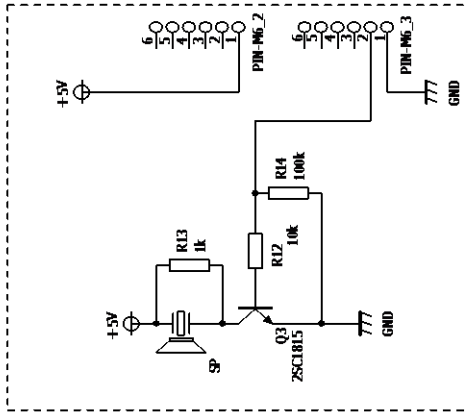
※組み立て技術の観点は技能検定3級程度とする。

(2) 順位の決定と表彰

- ① 合計点の高い順に、1位から6位を表彰する。
- ② 同点の場合、プログラミング技術得点の高い者が高位とする。
- ③ プログラミング技術得点も同じ場合、設計力得点の高い者が高位とする。
- ④ さらに同点の場合には、組み立て技術、その他の得点の高い者が高位とする。

2017年度 ものづくりコンテスト電子回路組立部門 関東地区予選会

2017追加回路



制御対象回路への追加回路

