

本体部品修正について

マイクロライトレースロボットを、お使い頂き有難うございます。

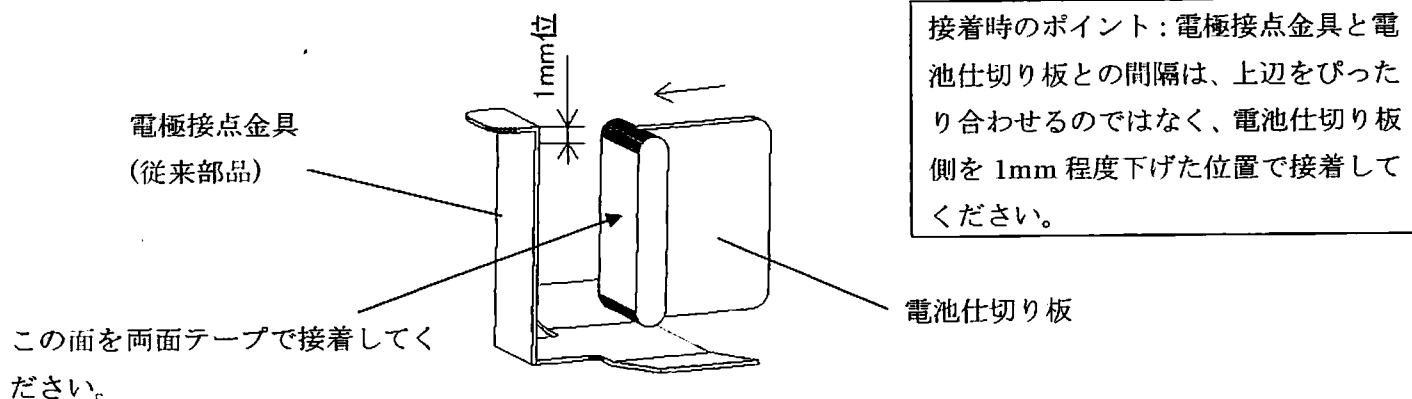
現在お使いのライトレースロボットについてですが、講習会を終え皆様より「電池の消耗が激しい」「組み立てるとき電池がずれてしまい動かない」等のご指摘があり この不具合を早急に対応させて頂きました。今回の修正により電池の消耗が適正な時間で行われるようになり。また、電池の交換も楽に行われるようになりました。

つきましては、お手数ですが旧型部品との差し替えをよろしくお願いします。

・本体・・・旧型部品と交換してください。

40 個

・電池仕切り板の取り付け方法(新規の部品)



有限会社 向島テック tel: 03-5631-9571

全国情報技術教育研究会
夏季研修会受講者 様

交換パーツの提供を受けました。
必要な先生は、90円切手を貼った返信用封筒を同封の上
会長までお送り下さい。